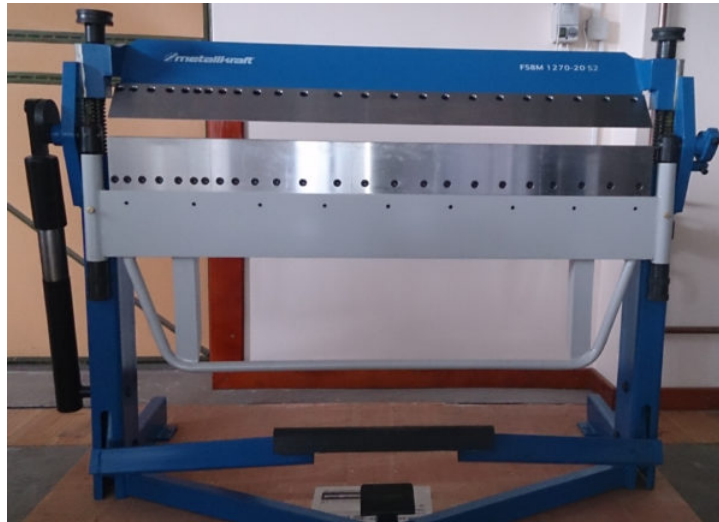


ZAGINARKA DO BLACHY METALLKRAFT FSBM 1270-20 HS2 "[3772128]



~~**7 388,00 zł**~~ **6 700,00 zł**

ZDJĘCIA PRODUKTU



OPIS PRODUKTU



[Pobierz kartę katalogową w PDF](#)

FSBM 1270-20 HS2 – ręczna zaginarka do blachy o szerokości roboczej 1270 mm, maksymalnej grubości giętej blachy 2 mm, seryjnie wyposażona w górną oraz dolną belkę dzieloną na segmenty.

Opis:

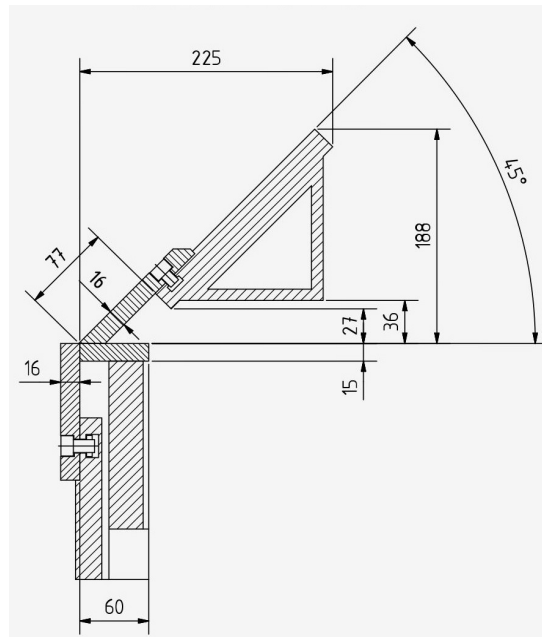
- Zaciskanie przedmiotu obrabianego odbywa się za pomocą pedału, dzięki czemu obie dłonie pozostają wolne do podawania materiału
 - Dostępne różne warianty narzędzi E, S2, HS2 i HSG
 - Mocny siłownik pomocniczy ułatwia gięcie
 - Szeroki przepust między licem górnym i dolnym do 25 mm
 - Samosmarujące łożyska ślizgowe
 - Łatwa regulacja nacisku lica górnego śrubami radełkowanymi
 - Regulacja grubości materiału śrubą radełkowaną
 - Przewracany ogranicznik kąta gięcia

Dane techniczne:

Max. szerokość robocza:	1270 mm
Max. grubość blachy:	2 mm
Max. kąt gięcia:	135 °

Waga:	350 kg
Segmentacja:	25-30-35-40-45-50-75-100-150-200-250-270 mm
Wymiary:	1600 x 950 x 1175

Wymiary:



Wyposażenie dodatkowe:

- [Ogranicznik tylny do 300 mm *\[377 2720\]*](#)
- [Hartowane segmenty FSBM 1270-20 E *\[377 2703\]*](#)